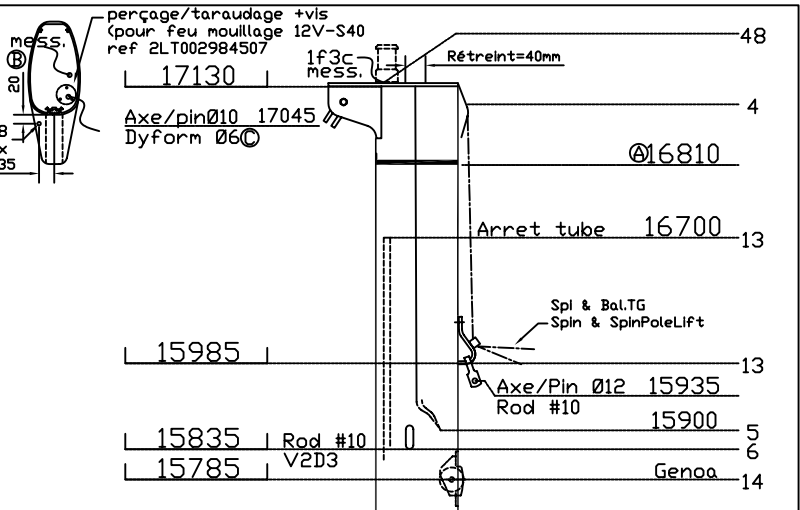
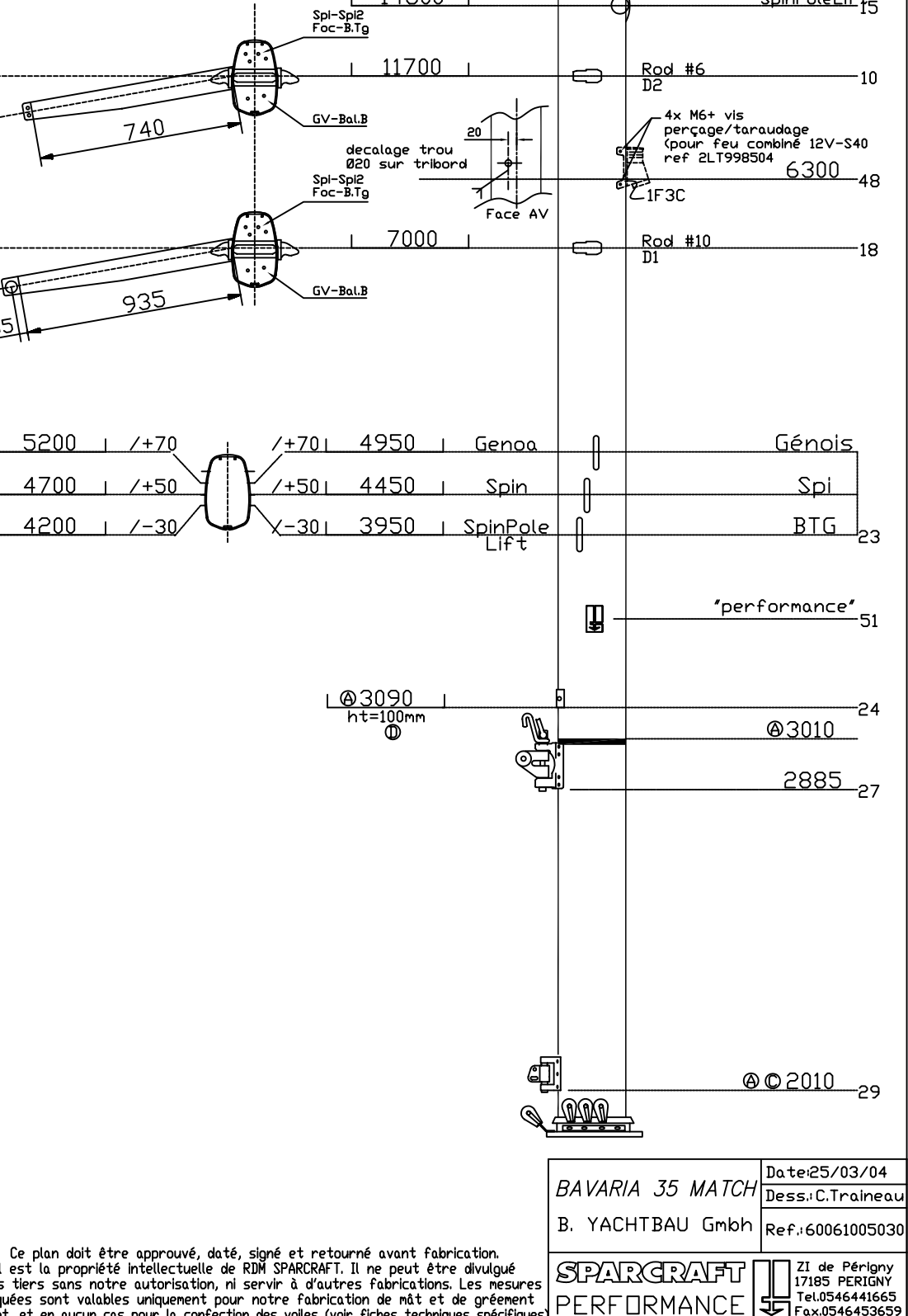
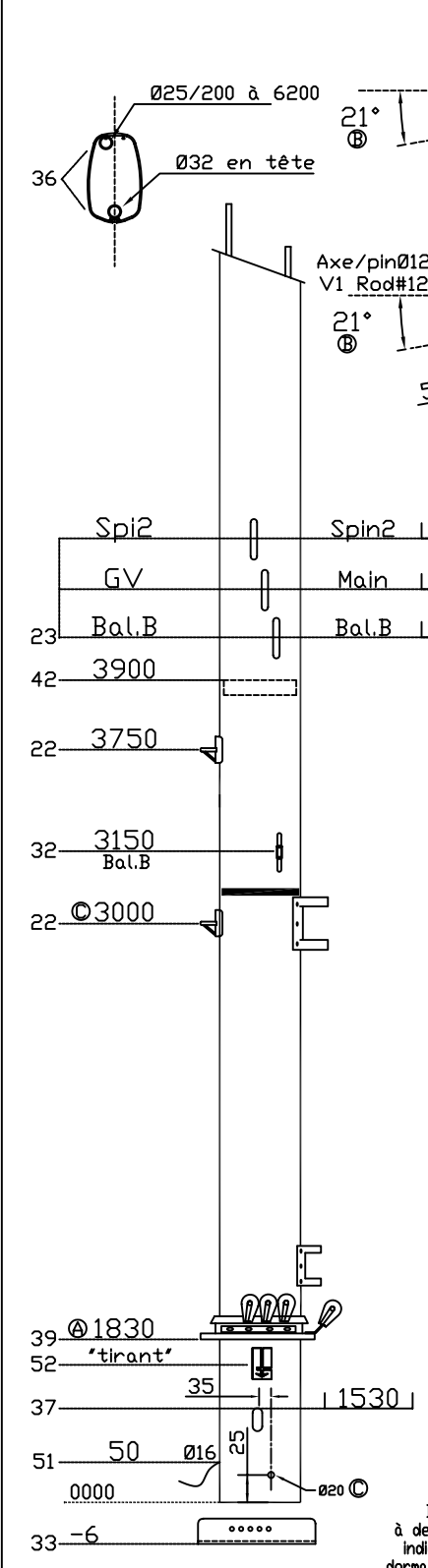


DATE	MODIFICATION	IND
07/04/04	bury proto	A
??/??/04	maj/rdc 14.04 + emails	B
22/04/04	maj/suite matage proto	C
07/05/04	maj/email-ht porte	D

PROFIL		PROTECTION ANODI/PEINT	
MAT	F305	X	
VISA			



NOTES



Ce plan doit être approuvé, daté, signé et retourné avant fabrication.
 Il est la propriété intellectuelle de RDM SPARCRAFT. Il ne peut être divulgué à des tiers sans notre autorisation, ni servir à d'autres fabrications. Les mesures indiquées sont valables uniquement pour notre fabrication de mât et de gréement dormant, et en aucun cas pour la confection des voiles (voir fiches techniques spécifiques).

BAVARIA 35 MATCH	Date: 25/03/04
B. YACHTBAU GmbH	Dess.: C. Traineau
	Ref.: 60061005030
SPARCRAFT	ZI de Périgny
PERFORMANCE	17185 PERIGNY
	Tel.: 0546441665
	Fax: 0546453659